

ویسپار  
VISPAR





گروه صنعتی ویسپار با هدف ساختن زمینی سبز و پر بار و در راستای بهینه‌سازی خلاقانه مصرف آب، فعالیت خود را در سال ۱۳۸۶ با تاسیس شرکت پایا بسپار آریا آغاز نمود. شرکت دانش‌بنیان پایا بسپار آریا در جهت برطرف نمودن نیاز مشتریان در حوزه آبیاری محصولات تخصصی خود را با برند تجاری ویسپار به بازار عرضه کرد. ویسپار با پشتوانه بیش از پانزده سال تجربه و تخصص در صنعت آبیاری، هم‌اکنون به عنوان یکی از پیشگامان این عرصه شناخته شده است.

مفتخریم که اعلام نماییم به پشتوانه این دانش و تجربه چندین ساله، هم‌اکنون گروه صنعتی ویسپار علاوه بر محصولات تخصصی آبیاری به تولید محصولات تخصصی دیگری مانند لوله، اتصالات و شیرآلات پلیمری در حوزه نفت و پتروشیمی، صنایع فلزی، تاسیسات استخر، سونا و جکوزی و همچنین صنعت آب شیرین‌کن پرداخته است. گرچه گروه صنعتی ویسپار مدت زمان نسبتاً کوتاهی را از زمان تاسیس پشت سر گذاشته است، اما با بهره‌گیری از پرسنل مجرب و باانگیزه، در کنار به‌کارگیری تکنولوژی‌های روز دنیا توانسته است به سرعت، جایگاه مناسبی را در بازارهای هدف خود به‌دست آورد. در ادامه به معرفی دیگر زیرمجموعه‌های این گروه صنعتی می‌پردازیم:

- شرکت رویان سرو آذین با نام تجاری یونیفوم در سال ۱۳۹۴ با هدف تولید ورق‌های پلیمری و تأمین بخشی از نیاز وارداتی بازار به ورق‌های فومیزه پی‌وی‌سی آغاز به فعالیت کرد. هم‌اکنون یونیفوم با تولید انواع ورق‌های ساده، طرح‌دار و روکش‌دار با ضخامت‌های مختلف به یکی از بزرگترین تولیدکنندگان ورق‌های فومیزه پی‌وی‌سی در سطح کشور بدل شده است.
- شرکت آریا توسعه ماندگار نگین با برند تجاری آتمن، ارائه‌دهنده راهکارهای مهندسی در حوزه پلیمر و تأمین مواد اولیه پلیمری صنایع مختلف در سال ۱۳۹۸ به عنوان زیر مجموعه گروه صنعتی ویسپار آغاز به فعالیت کرد.
- شرکت بازرگانی بین‌المللی مدیریتین کراون، فعال در حوزه بازرگانی، با اولویت واردات و توزیع محصولات شرکت‌های گروه صنعتی ویسپار و دارنده چندین نمایندگی رسمی فروش محصولات کشاورزی و ساختمانی در کشور سوریه فعالیت خود را در سال ۹۸ آغاز نمود.
- مک‌تپ بازوی توسعه کسب و کار گروه صنعتی ویسپار، شتاب‌دهنده دانش‌بنیان در حوزه‌های تخصصی پلیمر، رنگ و رزین و ارائه‌دهنده خدمات توسعه سازمانی می‌باشد.
- شرکت پایا توسعه مهام آریا با نام تجاری کومودو تولیدکننده انواع صفحات سنگ فرز (ساب و تراش) در سایزهای مختلف است.
- شرکت البرز نانو پارس شیمی با برند یونیورسیل در سال ۱۴۰۰ فعالیت خود را در زمینه تولید مواد اولیه صنعت تایر و لاستیک آغاز کرد.

# فهرست محصولات

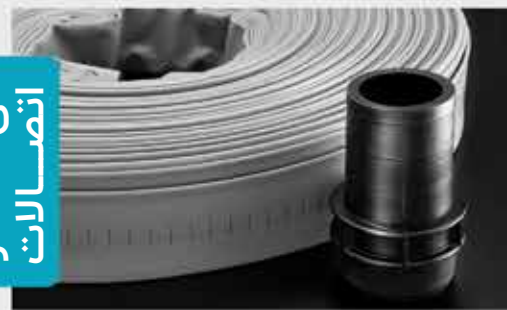
آپاش



قطره ای  
اتصالات



لی فلت و  
اتصالات



قطره چکان



شیرآلات



رزوه ای  
اتصالات



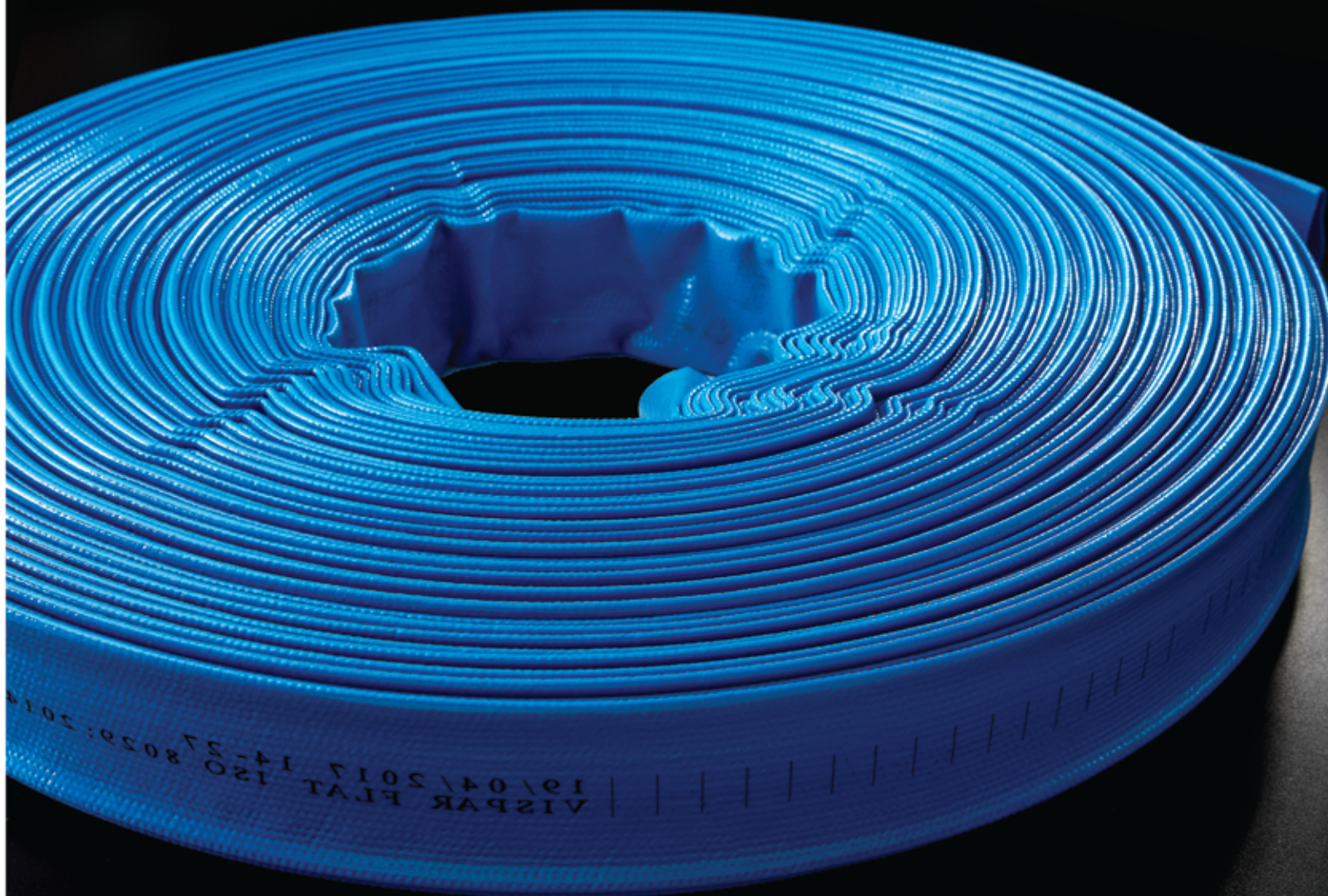
تجهیزات  
آبیاری بارانی



# لی فلت و اتصالات

## ویسپارفلت

- نیاز به فضای کم جهت انبار کردن لوله لی فلت
- دارای وزن کمتر نسبت به لوله‌های پلی اتیلن
- سهولت در اجرا، جمع و پهن کردن لوله لی فلت
- دارا بودن الیاف پلی استر و فشار کاری ۴ بار
- انعطاف پذیری بالا و قابلیت استفاده در زمین‌های ناهموار
- قابل استفاده در چند فصل زراعی
- کاهش حداقل ۳۰٪ از هزینه‌های اجرای آبیاری با استفاده از لی فلت
- مقاومت بالا در برابر نور خورشید با استفاده از افزودنی Anti UV در لی فلت ویسپار



## VISPARFLAT

دارای استاندارد ملی ایران 

سایز های ۱ ۱/۲ اینچ تا ۶ اینچ

فشار عملکردی بلند مدت ۴ بار است.

| وزن<br>( kg ) | طول کلاف<br>( m ) | فشار کاری<br>( bar ) | اندازه اسمی<br>( اینچ ) | قطر داخلی<br>( mm ) | رنگ |
|---------------|-------------------|----------------------|-------------------------|---------------------|-----|
| ۲۳            | ۱۰۰               | ۴                    | ۱ ۱/۲                   | ۴۰                  | آبی |
| ۲۷            | ۱۰۰               | ۴                    | ۲                       | ۵۰.۵                |     |
| ۳۳.۵          | ۱۰۰               | ۴                    | ۲ ۱/۲                   | ۶۳.۵                |     |
| ۴۲            | ۱۰۰               | ۴                    | ۳                       | ۷۸                  |     |
| ۲۸.۵          | ۵۰                | ۴                    | ۴                       | ۱۰۴                 |     |
| ۳۹            | ۵۰                | ۳/۵                  | ۵                       | ۱۲۸                 |     |
| ۵۰            | ۵۰                | ۳/۵                  | ۶                       | ۱۵۳                 |     |

\* لازم به ذکر است طول کلاف با توجه به سفارش مشتری قابل تغییر می باشد.



## کمر بند لی فلت

با استفاده از کمر بند لی فلت می توان از لی فلت انشعاب گرفت.

- بدنه از جنس POM
- سایز ۲ اینچ



## سرشستگی

در سایزهای ۲" - ۵۰ - ۳" - ۶۳ - ۲ ۱/۲" - ۶۳ - ۲ ۱/۲" - ۷۵ - ۳" - ۷۵ - ۲ ۱/۲" - ۱۰۰ - ۴" با استفاده از سرشستگی می توان از شیرآلات یا اتصالات با رزوه ماده، جهت اتصال به لی فلت انشعاب گرفت.

- بدنه از جنس PP



## پانچر لی فلت

با استفاده از پانچر لی فلت حفره ۱۶ میلی متری جهت اتصال نوار آبیاری و لوله ۱۶ میلی متری بر روی لی فلت ایجاد می گردد.

- دارای تیغه stainless steel. ضد زنگ
- بدنه از جنس PP و دسته از جنس POM



## رابط مساوی لی فلت

در سایزهای ۲" - ۲ ۱/۲" - ۳" و ۴" از رابط لی فلت برای اتصال دو قطعه لی فلت هم سایز استفاده می شود.

- بدنه از جنس PVC



## تبدیل آبپاش ۳/۴ به لوله ۱۶

این محصول آبپاش ۳/۴ را به لوله ۱۶ میلیتری متصل می کند و از مزایای این محصول استفاده ترکیبی سیستم قطره ای و بارانی است

- بدنه از جنس POM



## سرشستگی آلفا

در سایز ۳" - ۵۰

جهت اتصال ویسپار فلت (لی فلت برند ویسپار) و لوله های انعطاف پذیر در سیستم های آبیاری و انتقال آب به تجهیزاتی که رزوه استاندارد مادگی دارند استفاده می شود.

این محصول جدید ویسپار، با اضافه شدن لاستیک مخصوص سرشستگی، انطباق کاملی با لوله های انعطاف پذیر آبیاری موجود در بازار ایران پیدا می کند. به کارگیری این لاستیک باعث آبدی بهتر و آسان تری می گردد.

- جنس PP
- دارای Anti UV و مقاوم در مقابل تابش نور خورشید
- دارای مقاومت مکانیکی بالا



## کپ انتهایی لی فلت

در سایزهای ۲" - ۲ ۱/۲" کپ انتهایی با رینگ پلیمری از آسان ترین روش های مسدود کردن انتهای مسیر لی فلت است.

- بدنه از جنس PVC
- سهولت در اجرا
- آب بندی بهتر در فشارهای بالاتر
- کاهش قابل توجه هزینه (حذف بست فلزی و کپ پلیمری)



## گیره انتهایی لی فلت

با استفاده از گیره انتهایی لی فلت، انتهای مسیر لی فلت مسدود می گردد.

- بدنه از جنس چدن
- استحکام بالا به دلیل بدنه فلزی
- سهولت آب بندی در تمامی حالات قرارگیری لی فلت



کورکن ویسپار فلت



سه راهی ویسپار فلت به تیپ



بست ابتدایی ویسپار فلت به تیپ



شیر انشعاب ویسپار فلت به تیپ



شیر انشعاب آلفا ویسپار فلت



شیر انشعاب سه راهی ویسپار فلت به تیپ

## سیستم ساما

### تبدیل سیستم آبیاری قطره‌ای به آبیاری بارانی

#### سیستم آبیاری ساما چیست؟

سیستم آبیاری ساما (سیستم آبیاری میکرو آبیپاش) قابلیت استفاده همزمان سیستم قطره‌ای و بارانی را برای شما فراهم می‌آورد. با توجه به هزینه‌های اولیه نسبتاً بالای روش‌های آبیاری بارانی و آبیاری قطره‌ای، استفاده همزمان از این دو روش می‌تواند کمک خوبی برای افزایش انعطاف در انتخاب روش آبیاری و همچنین انتخاب محصول مورد نظر شما باشد. با استفاده از محصول جدید ویسپار تبدیل آبیپاش ۳/۴ به لوله ۱۶ میلیتری می‌توان به آسانی سیستم آبیاری قطره‌ای را به آبیاری بارانی تبدیل نمود. این محصول به راحتی آبیپاش ۳/۴ را به لوله ۱۶ میلیتری متصل کرده و قابلیت استفاده همزمان سیستم قطره‌ای و بارانی را فراهم می‌آورد. این روش آبیاری بارانی به راحتی و با سرعت بالا، قابلیت نصب بر روی لوله‌های لی‌فلت و لوله‌های پلی‌اتیلن را دارد.

#### مزایای سیستم ساما

- قابلیت نصب راحت و سریع آبیاری بارانی بر روی لوله‌های لی‌فلت و لوله‌های پلی‌اتیلن
- بسیار ارزان‌تر و به‌صرفه‌تر از روش‌های متداول در آبیاری بارانی
- مناسب برای انواع محصولات کشاورزی مانند سیب‌زمینی، هویج، بادام زمینی، سبزیجات و...
- مناسب برای گلخانه و محصولات گلخانه‌ای
- قابلیت کارکرد با فشار کاری پایین
- کاهش مصرف انرژی نسبت به روش آبیاری بارانی متداول
- انعطاف در جابجایی آبیپاش‌ها







شیرآلات



## شیرتویی پلیمری

از سایز ۱/۲ تا ۴ اینچ

دارای استاندارد ملی ایران

قابل استفاده در ایستگاه پمپاژ، تصفیه خانه ها و خطوط انتقال، بهبود یافته برای ماندگاری و کارکرد پایا در آب هایی با سختی بالا

### مشخصات

- فشار اسمی ۶ بار
- مقاومت بالا در برابر مواد شیمیایی
- مقاوم در برابر رسوب
- دارای افزودنی Anti UV و مقاوم به نور خورشید
- تست ۱۰۰% عملکردی و هیدرولیکی شیرهای تولیدی در کارخانه

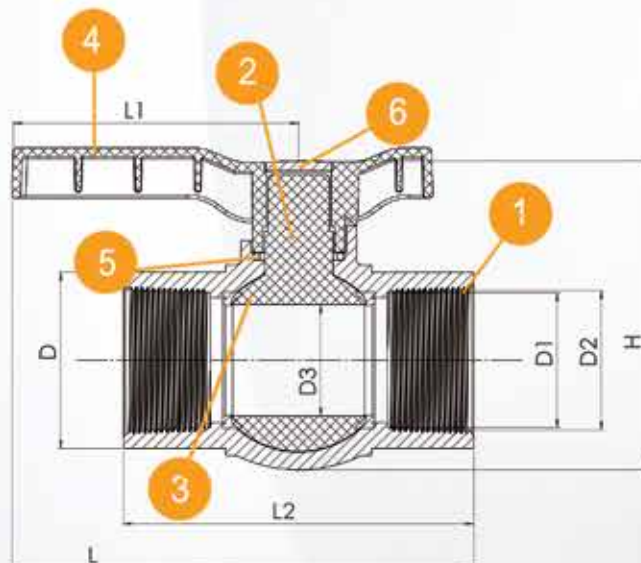


## مشخصات ابعادی

| H     | L2    | L1    | L     | D     | D3   | D2    | D1    | ابعاد  |
|-------|-------|-------|-------|-------|------|-------|-------|--------|
|       |       |       |       |       |      |       |       | سایز   |
| ۵۸/۵  | ۷۸/۳  | ۳۹/۷  | ۷۸/۴  | ۳۰    | ۱۵   | ۲۳/۵  | ۱۸/۸  | ۱/۲"   |
| ۶۷    | ۸۵/۹  | ۵۱/۱  | ۹۳/۸  | ۳۵/۵  | ۲۰   | ۲۷/۶  | ۲۳/۶  | ۳/۴"   |
| ۷۹/۷  | ۱۰۰/۹ | ۶۴/۵  | ۱۱۴/۲ | ۴۵/۴  | ۲۵   | ۳۷    | ۳۰/۴  | ۱"     |
| ۹۵/۷  | ۱۱۰   | ۷۶/۹  | ۱۳۳/۷ | ۵۳/۴  | ۳۲   | ۴۲/۲  | ۳۹/۲  | ۱ ۱/۴" |
| ۱۰۹/۱ | ۱۲۵/۷ | ۹۳/۷  | ۱۵۷/۴ | ۶۵/۴  | ۳۷.۵ | ۴۸/۳  | ۴۵/۵  | ۱ ۱/۲" |
| ۱۲۳/۷ | ۱۶۸/۳ | ۱۱۸/۸ | ۲۰۵   | ۷۳/۹  | ۴۷   | ۵۸/۹  | ۵۷    | ۲"     |
| ۱۴۷/۲ | ۱۹۴/۸ | ۱۳۸/۱ | ۲۳۷/۷ | ۸۹/۱  | ۵۷   | ۷۵/۴  | ۷۲    | ۲ ۱/۲" |
| ۱۹۰   | ۲۰۱/۲ | ۱۹۴/۵ | ۲۹۸/۹ | ۱۰۸/۶ | ۶۸   | ۸۸/۴  | ۸۴/۹۱ | ۳"     |
| ۲۱۳/۲ | ۲۵۴/۴ | ۲۰۰/۶ | ۳۲۸   | ۱۲۹/۸ | ۸۵   | ۱۱۳/۵ | ۱۱۰/۸ | ۴"     |

## جزئیات قطعات

| جنس قطعه                    | نام قطعه          | کد قطعه |
|-----------------------------|-------------------|---------|
| پلی‌وینیل‌کلراید سخت (UPVC) | بدنه              | ۱       |
| پلی پروپیلن                 | تویی (مسدودکننده) | ۲       |
| TPE                         | پکینگ             | ۳       |
| ABS                         | دسته              | ۴       |
| NR                          | اورینگ            | ۵       |
| ABS                         | درپوش             | ۶       |





## شیرتویی دسته فلزی

از سایز ۱/۲ تا ۴ اینچ

دارای استاندارد ملی ایران



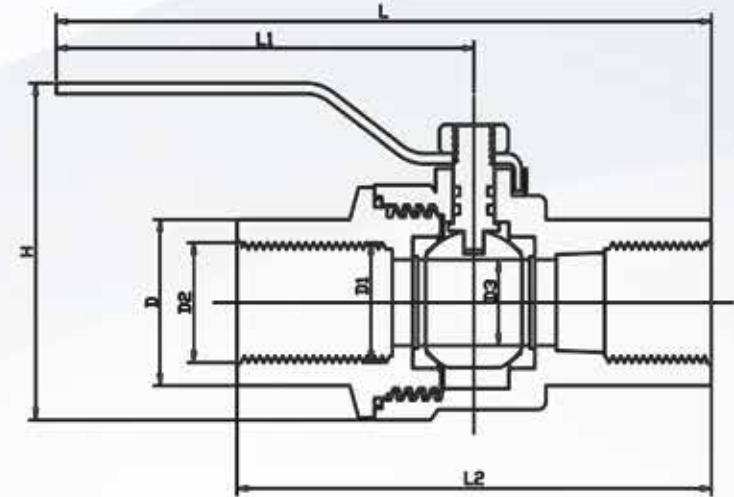
جایگزین مناسب شیرآلات فلزی با  
طول عمر و مقاومت بالا، قابل استفاده  
در آبیاری، ساختمان و صنعت

### مشخصات

- فشار اسمی ۶ بار
- مقاومت بالا در برابر مواد شیمیایی
- مقاوم در برابر رسوب
- گشتاور عملکردی پایین
- دارای تویی آبکاری شده با نیکل کروم
- دسته فلزی با روکش محافظ
- تست ۱۰۰٪ شیرهای تولیدی قبل از خروج از کارخانه



## نقشه ابعادی



## مشخصات ابعادی

| H     | L2    | L1    | L      | D     | D3   | D2    | D1    | ابعاد<br>سایز |
|-------|-------|-------|--------|-------|------|-------|-------|---------------|
| ۶۵/۲  | ۹۳/۶  | ۸۴/۷  | ۱۳۳/۳۷ | ۲۹    | ۱۵   | ۲۰/۹  | ۱۸/۳  | ۱/۲"          |
| ۷۱/۷  | ۱۰۱/۸ | ۸۵/۴  | ۱۳۶/۸  | ۳۹/۲  | ۲۰   | ۲۶/۵  | ۲۳/۸  | ۳/۴"          |
| ۷۸/۵  | ۱۱۴/۸ | ۹۹/۲  | ۱۵۶    | ۴۲/۴  | ۲۵   | ۳۳/۳  | ۳۰/۱  | ۱"            |
| ۹۵/۶  | ۱۳۱/۳ | ۱۲۱/۴ | ۱۸۵/۴  | ۵۳/۹  | ۳۲   | ۴۱/۹  | ۳۸/۶  | ۱ ۱/۴"        |
| ۱۱۰/۳ | ۱۴۰/۶ | ۱۲۲/۷ | ۱۹۴/۷  | ۶۰/۹  | ۳۷,۵ | ۴۸    | ۴۵    | ۱ ۱/۲"        |
| ۱۲۳/۷ | ۱۶۸/۳ | ۱۱۸/۸ | ۲۰۵    | ۷۳/۹  | ۴۷   | ۵۹/۸  | ۵۷    | ۲"            |
| ۱۴۷/۲ | ۱۹۴/۸ | ۱۳۸/۱ | ۲۳۷/۷  | ۸۹/۱  | ۵۷   | ۷۵/۴  | ۷۲    | ۲ ۱/۲"        |
| ۱۷۷/۲ | ۲۵۲/۳ | ۱۹۷/۷ | ۳۲۹/۴  | ۱۰۴/۷ | ۶۸   | ۸۸/۲  | ۸۵/۱  | ۳"            |
| ۲۱۲   | ۲۸۱/۳ | ۱۹۷/۴ | ۳۴۲/۶  | ۱۳۳/۱ | ۸۵   | ۱۱۴/۲ | ۱۱۰/۶ | ۴"            |

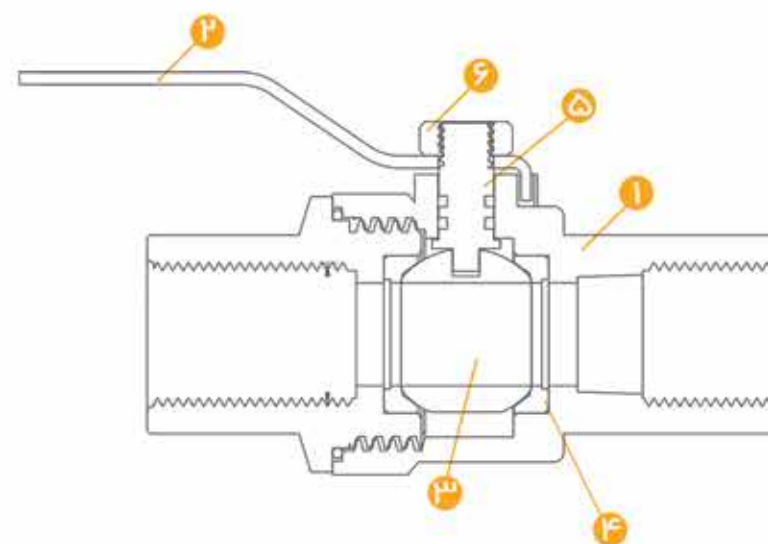


## جزئیات قطعات



| کد قطعه | نام قطعه      | جنس قطعه                    |
|---------|---------------|-----------------------------|
| ۱       | بدنه          | پلی وینیل کلراید سخت (UPVC) |
| ۲       | دسته          | استیل                       |
| ۳       | توپی          | ABS با روکش کروم سخت        |
| ۴       | پکینگ آب بندی | TPE                         |
| ۵       | پایه دسته     | برنج                        |
| ۶       | مهره و دسته   | استیل                       |

| نام آزمون                                | استاندارد                     | نتایج بدست آمده   |
|--|-------------------------------|---|
| گشتاور بستن                              | بر اساس ISO8223               | منطبق بر استاندارد  |
| عملکرد رزوه                              | بر اساس استاندارد BSPT        | OK  |
| مقاومت در برابر افزایش گشتاور            | بر اساس ISO8223               | تحمل تا سه برابر گشتاور مجاز  |
| مقاومت در برابر فشار هیدرواستاتیکی-زیانه | بر اساس استاندارد ISIRI 6781  | مدت یک ساعت در فشار ۱.۵ برابر فشار اسمی   |
| مقاومت در برابر فشار هیدرواستاتیکی-ساقه  | بر اساس استاندارد ISIRI 6781  | مدت یک ساعت در فشار ۱.۵ برابر فشار اسمی   |
| مقاومت در برابر فشار هیدرواستاتیکی-پوسته | بر اساس استاندارد ISO 1167    | تحمل فشار بیش از ۴.۲ برابر فشار اسمی تا یک ساعت<br>تحمل فشار ۳.۲ برابر فشار اسمی تا ۱۰۰۰ ساعت |
| تست دی کلرومتان                          | بر اساس استاندارد ISIRI 10609 | شرایط نمونه : بدون حمله   |





## شیرتویی مهره ماسوره

### مشخصات

- فشار اسمی ۱۰ بار
- مقاومت بالا در برابر مواد شیمیایی اشعه خورشید
- مقاوم در برابر رسوب
- قابل تعمیر و دارای قطعات قابل تعویض

### از سایز ۳ و ۴ اینچ

شیرتویی مهره ماسوره با توجه به طراحی خاص قابل استفاده در کاربردهای صنعتی با شرایط سخت عملکردی می باشد.

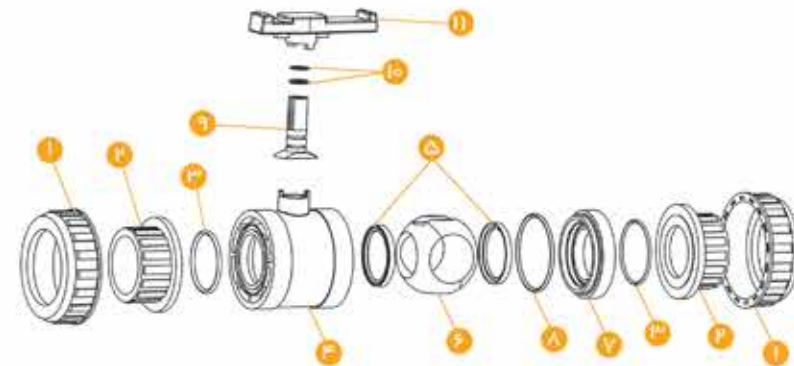
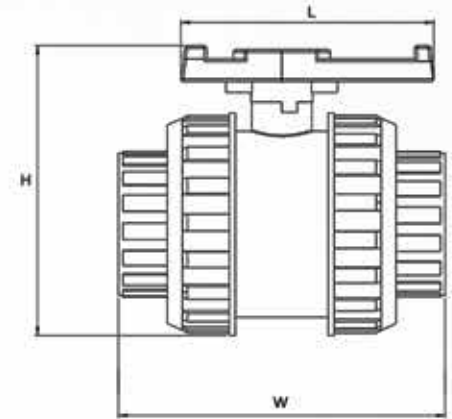


### جزئیات قطعات

| نام قطعه    | کد قطعه | نام قطعه     | کد قطعه |
|-------------|---------|--------------|---------|
| بوش پیچی    | ۷       | مهره بزرگ    | ۱       |
| اورینگ بزرگ | ۸       | مهره کوچک    | ۲       |
| پایه دسته   | ۹       | اورینگ متوسط | ۳       |
| اورینگ کوچک | ۱۰      | بدنه         | ۴       |
| دسته        | ۱۱      | پکینگ        | ۵       |
|             |         | تویی         | ۶       |

### مشخصات ابعادی

| L   | H   | W   | ابعاد<br>سایز |
|-----|-----|-----|---------------|
| ۲۰۰ | ۲۲۶ | ۲۵۰ | ۳"            |
| ۲۲۹ | ۲۶۰ | ۲۹۲ | ۴"            |



## جزئیات قطعات

| کد قطعه | نام قطعه             | جنس قطعه          |
|---------|----------------------|-------------------|
| ۱       | بدنه                 | پلی پروپیلن       |
| ۲       | اورینگ               | NR                |
| ۳       | رینگ                 | پلی پروپیلن       |
| ۴       | اسپلیت               | پلی استال         |
| ۵       | مهره رابط            | پلی پروپیلن       |
| ۶       | مغزی                 | پلی استال         |
| ۷       | مهره مغزی            | پلی پروپیلن       |
| ۸       | دیسک                 | پلی استال         |
| ۹       | پیچ دیسک             | پلی استال         |
| ۱۰      | اورینگ               | NR                |
| ۱۱      | اورینگ               | NR                |
| ۱۲      | مهره بزرگ بدنه       | پلی پروپیلن       |
| ۱۳      | مهره کوچک بدنه       | پلی پروپیلن       |
| ۱۴      | دسته                 | پلی پروپیلن       |
| ۱۵      | پیچ                  | استینلس استیل     |
| ۱۶      | واسط آلومینیومی دسته | آلومینیوم         |
| ۱۷      | رایزر                | پلیمر مهندسی UPVC |

## شیر دروازه‌ای دسته بلند و دسته کوتاه

در سایز های:

۱۱/۲" ، ۱۱/۲" ، ۷۵+۶۳ ، ۵۰+۵۰ ، ۵۰+۱۱/۲" ، ۲" ، ۲" ، ۷۵+۷۵ ، ۶۳+۶۳ ، ۷۵+۲" ، ۶۳+۲"

در مدل های:

دو سر رابط، یک سر تر یک سر رابط، دو سر تر، دو سر مهره ماسوره

۱۰۰٪ شیرها قبل از خروج از کارخانه تست می گردند.







## شیر تک ضرب دسته فلزی

در سایزهای ۱، ۱۱/۲، ۲ و ۲ ۱/۲ اینچ

این شیر دارای بدنه یک تکه با دسته فلزی می باشد و نسبت عملکرد، بسیار مقرون به صرفه و اقتصادی می باشد.

دارای استاندارد ملی ایران



### مشخصات

- فشار اسمی ۶ بار
- مقاومت به مواد شیمیایی و محیط خورنده
- مقاوم برابر رسوب
- دارای Anti UV و مقاوم به نور آفتاب
- تست ۱۰۰٪ شیرهای تولیدی قبل از خروج از کارخانه



## شیرتویی دسته فلزی لی فلت

از شیرتویی دسته فلزی لی فلت ویسپار جهت گرفتن خروجی و کنترل جریان ویسپار فلت استفاده می شود. با حذف سرشیلنگی و بست فلزی باعث کاهش قابل توجه هزینه می شود. همچنین این محصول، با جایگزینی رینگ پلیمری به جای بست فلزی، آب بندی بهتری را به ارمغان می آورد. شیرتویی دسته فلزی لی فلت سایز ۱ ۲/۱ اینچ مناسب استفاده برای لی فلت سایز ۲ اینچ می باشد، همچنین شیرتویی دسته فلزی لی فلت سایز ۲ اینچ برای لی فلت سایز ۲ ۲/۱ اینچ قابل استفاده است.



## شیر پروانه ای دسته فلزی

از سایز ۲ تا ۱۰ اینچ  
بدنه این نوع شیر از جنس UPVC بوده  
و با دسته فلزی عملکردی بهتر از شیرهای  
تمام فلزی به مصرف کننده می دهد.

دارای استاندارد ملی ایران



### مشخصات

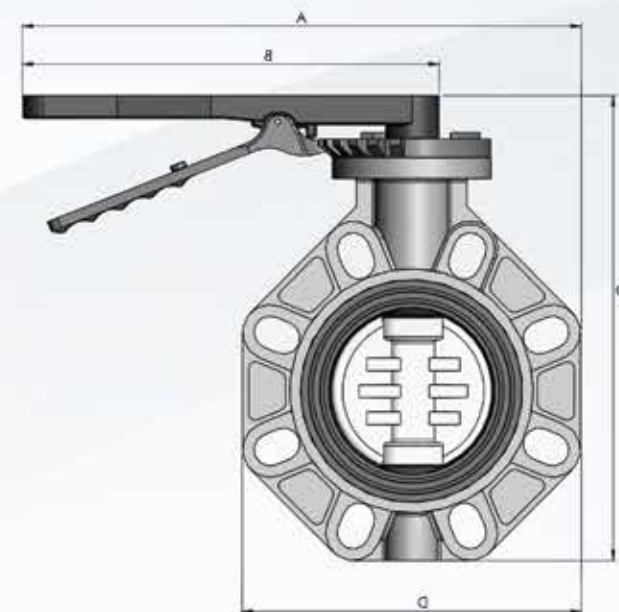
- فشار اسمی ۶ بار
- بدنه UPVC مقاوم به ضربه و فشارهای مکانیکی
- دیسک از جنس UPVC با مقاومت بالای به رسوب و خوردگی
- تست عملکرد و فشار کارکرد ۱۰۰% شیرها قبل از خروج از کارخانه
- دارای دیسک با طراحی ویژه جهت کاهش افت فشار
- قابلیت نصب محرک های الکتریکی، هیدرولیکی و پنوماتیکی

از سایز ۵ تا ۸ اینچ با دسته تاشو



مقاومت در برابر فشار هیدرواستاتیک داخلی ISO 9393-1

| ۱۰" | ۸"  | ۶" | ۵" | ۴" | ۳" | ۲" | قطر اسمی (اینچ)            |
|-----|-----|----|----|----|----|----|----------------------------|
| ۲۰۰ | ۱۳۰ | ۹۵ | ۷۰ | ۳۵ | ۲۲ | ۱۵ | گشتاور بستن<br>(نیوتن متر) |



### مشخصات ابعادی

| D<br>(mm) | C<br>(mm) | B<br>(mm) | A<br>(mm) | قطر اسمی (اینچ) | ابعاد (میلی متر) |
|-----------|-----------|-----------|-----------|-----------------|------------------|
| ۱۴۷       | ۲۱۷       | ۲۷۰       | ۳۲۰       | ۲"              |                  |
| ۱۸۰       | ۲۵۲/۷     | ۲۷۵/۹     | ۳۳۱/۲     | ۳"              |                  |
| ۲۱۸       | ۳۰/۲      | ۲۷۰       | ۳۵۰       | ۴"              |                  |
| ۲۴۷/۳     | ۳۳۷/۳۷    | ۳۱۴/۴     | ۴۱۲       | ۵"              |                  |
| ۲۷۳/۸     | ۳۶۹/۵     | ۳۵۰/۸     | ۴۶۱       | ۶"              |                  |
| ۳۲۷/۵     | ۴۱۹/۴     | ۳۴۹/۷     | ۴۸۱/۵     | ۸"              |                  |



دارای گارانتی با شماره سریال منحصر به فرد  
با استفاده از کد رهگیری امکان پیگیری زمان و  
شرایط تولید وجود دارد.

# تجهيزات آبیاری بارانی





## شیرخودکار پلیمری

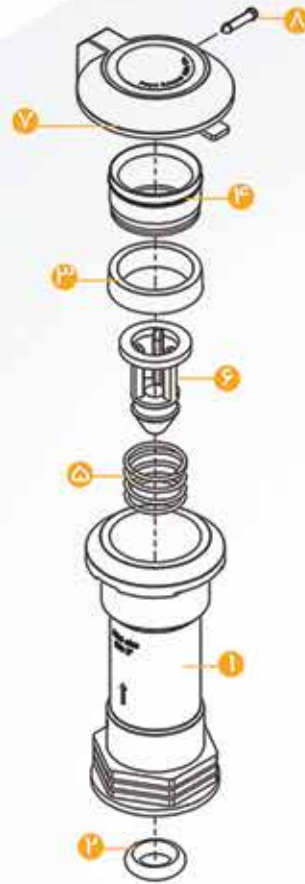
سایزهای ۱، ۲ و ۱۱/۲ اینچ در دو مدل پلی استال و پلی پروپیلن موجود می باشد.

### مشخصات

- سایزهای ۱۱/۲ و ۲ اینچ دارای فشار اسمی ۱۰ بار
- سایز ۱ اینچ دارای فشار اسمی ۶ بار
- افت فشار پایین
- مقاوم در برابر مواد شیمیایی و نور خورشید
- دارای قطعات قابل تعویض

## جزئیات قطعات

| جنس قطعه              | نام قطعه       | کد قطعه |
|-----------------------|----------------|---------|
| پلی استال/پلی پروپیلن | بدنه           | ۱       |
| NR                    | اورینگ آب بندی | ۲       |
| NR                    | پکینگ آب بندی  | ۳       |
| پلی استال             | بوش            | ۴       |
| Stainless Steel       | فنر            | ۵       |
| پلی استال             | سوپاپ          | ۶       |
| پلی پروپیلن           | درب            | ۷       |
| پلی استال             | پین            | ۸       |





## کمر بند انشعاب

سایزهای

۶۳×۱" ، ۶۳×۱۱/۲" ، ۶۳×۲"  
۵۰×۳/۴" ، ۵۰×۱" ، ۵۰×۱۱/۲"  
رزوه کمر بندهای تولیدی با رزوه رایزر  
کاملاً منطبق می باشد

دارای استاندارد ملی ایران  
ISIRI ۸۹۹۶



## رایزر آلومینیومی

سایز های ۱ ، ۱ ۱/۲ ، ۲ اینچ

از این قطعه جهت اتصال آبپاش به شیر خودکار و  
باز کردن مسیر آب استفاده می گردد.

### مشخصات

- قابل تولید بر اساس رزوه ورودی آبپاش های متفاوت
- قابل تولید در طول های مختلف
- ساخته شده از بدنه آلومینیومی و قطعات استینلس استیل

### مشخصات ابعادی

| سایز   | وزن (kg/m) | ضخامت (mm) | قطر خارجی (mm) | قطر داخلی (mm) |
|--------|------------|------------|----------------|----------------|
| ۱"     | ۰/۵۵       | ۳          | ۲۷/۷           | ۲۱/۹           |
| ۱ ۱/۲" | ۱/۰۲       | ۳/۲        | ۳۷/۸           | ۳۱/۵           |
| ۲"     | ۱/۰۴       | ۲/۹        | ۵۰/۲           | ۴۴/۴           |

سایزهای اعلامی، متناسب با سایز شیر خودکار مورد استفاده می باشد.



## رایزر پلیمری

سایزهای ۱/۲ تا ۳ اینچ

### مشخصات

- قابل تولید در طول های مختلف
- مقاوم در برابر نور خورشید و محیط های خورنده
- دارای فشار اسمی ۱۶ بار
- دارای امکان تولید رزوه مادگی
- دارای رزوه استاندارد و مستحکم مطابق با استاندارد BS



## اکورایزر پلیمری

در سایز ۱ اینچ

### مشخصات

- قابل تولید در طول های مختلف
- دارای فشار اسمی ۱۰ بار
- فقط امکان تولید رزوه نری
- دارای رزوه استاندارد و مستحکم مطابق با استاندارد BS



## سه پایه آبپاش آلومینیومی

سایز های ۱ ، ۱ ۱/۲ ، ۲ اینچ

در کشت محصولات ساقه بلند مثل ذرت، از این محصول  
جهت نگهداری پایه آبپاش و آبپاش استفاده می گردد.

### مشخصات

- قابل تولید در سایزها و طول های متفاوت (۱ ، ۱/۵ ، ۲ متری)
- ساخته شده از بدنه آلومینیومی و قطعات استینلس استیل
- قابلیت تنظیم ارتفاع متناسب با نوع کشت

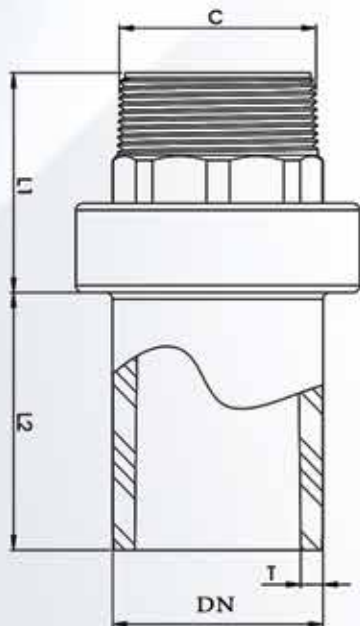
## تی اف

از تی اف جهت تبدیل اتصال جوشی لوله پلی اتیلن به اتصالات رزوه ای استفاده می گردد

### مشخصات

- جنس بدنه از پلی اتیلن گرید لوله
- جنس رزوه از پلی استال
- فشار عملکردی ۱۰ بار

### مشخصات ابعادی



| C    | L1   | L2   | DN   | T   | ابعاد<br>سایز |
|------|------|------|------|-----|---------------|
| ۳۲/۵ | ۵۵/۵ | ۵۴   | ۴۱   | ۵/۲ | ۴۰-۱"         |
| ۳۲/۵ | ۵۹/۱ | ۶۶/۵ | ۵۱/۶ | ۳/۵ | ۵۰-۱"         |
| ۴۷   | ۶۶   | ۶۰   | ۵۰   | ۴   | ۵۰-۱/۲"       |
| ۴۷   | ۶۶/۹ | ۷۸   | ۶۳/۷ | ۴/۶ | ۶۳-۱/۲"       |
| ۵۹   | ۶۹/۱ | ۷۷/۵ | ۶۴   | ۵/۱ | ۶۳-۲"         |

## آبوت

سایزهای ۶۳ و ۷۵ میلیمتر

### مشخصات

- مقاوم در برابر نور خورشید
- دارای فشار اسمی ۶ بار
- دارای رزوه استاندارد و مستحکم مطابق با استاندارد BS
- بدنه از جنس PE (پلی اتیلن)
- دارای گیره آلومینیومی

## نیوفیت

سایزهای ۶۳ و ۷۵ میلیمتر

### مشخصات

- مقاوم در برابر نور خورشید
- دارای فشار اسمی ۶ بار
- بدنه از جنس PE (پلی اتیلن)
- دارای گیره آلومینیومی



# آبیاش





## آپاش آلومینیومی

ورودی ۱ ۱/۲ اینچ

با توجه به تکنولوژی تولید یکسان، قطعات آپاش ویسپار قابل استفاده در آپاش آمبو ایتالیا نیز می باشد.

دارای استاندارد ملی ایران 

### مشخصات

- با قطر نازل ۷ و ۱۰ میلیمتر
- شعاع پاشش ۲۰ الی ۲۴/۵ متر مطابق با استاندارد (ISO 7749/1)
- دارای پوشش اپوکسی مقاوم در برابر خوردگی و اشعه خورشید
- زاویه پرتاب : ۳۰ درجه

## مشخصات ابعادی

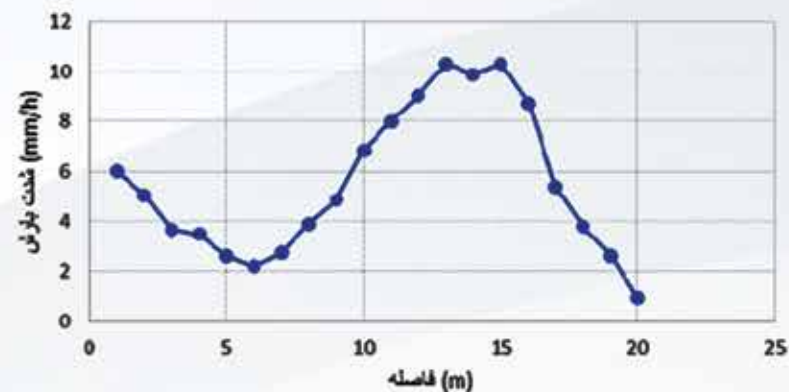
| آرایش مثلثی |                |                                      |                            | آرایش مربعی |                |                            | آرایش تکی |                | ارتفاع پرتاب | مقدار آبدهی       |         | مقدار آبدهی | فشار | نازل |      |
|-------------|----------------|--------------------------------------|----------------------------|-------------|----------------|----------------------------|-----------|----------------|--------------|-------------------|---------|-------------|------|------|------|
| نرخ بارش    | مساحت تحت پوشش | فاصله آبیاش ها روی دو خط لوله متوالی | فاصله آبیاش ها روی خط لوله | نرخ بارش    | مساحت تحت پوشش | فاصله آبیاش ها روی خط لوله | نرخ بارش  | مساحت تحت پوشش |              | m <sup>3</sup> /h | lit/min |             |      | m    | bar  |
| mm/h        | m <sup>2</sup> | m                                    | m                          | mm/h        | m <sup>2</sup> | m                          | mm/h      | m <sup>2</sup> | m            | m/h <sup>3</sup>  | lit/min | m           | bar  | mm   |      |
| ۴۳/۳        | ۱۸۰            | ۱۸                                   | ۲۰                         | ۲۴/۱        | ۳۲۴            | ۱۸                         | ۶/۲       | ۱۲۵۶/۰         | ۵/۰          | ۷/۸               | ۱۳۰     | ۲۰          | ۲    | ۷    | کوچک |
| ۴۸/۰        | ۱۹۸            | ۱۸                                   | ۲۲                         | ۲۶/۳        | ۳۶۱            | ۱۹                         | ۶/۴       | ۱۴۹۲/۳         | ۵/۲          | ۹/۵               | ۱۵۸     | ۲۱/۸        | ۳    |      |      |
| ۴۵/۸        | ۲۴۰            | ۲۰                                   | ۲۴                         | ۲۷/۵        | ۴۰۰            | ۲۰                         | ۵/۸       | ۱۸۸۴/۸         | ۵/۶          | ۱۱/۰              | ۱۸۵     | ۲۴/۵        | ۴    | ۱۰   | بزرگ |



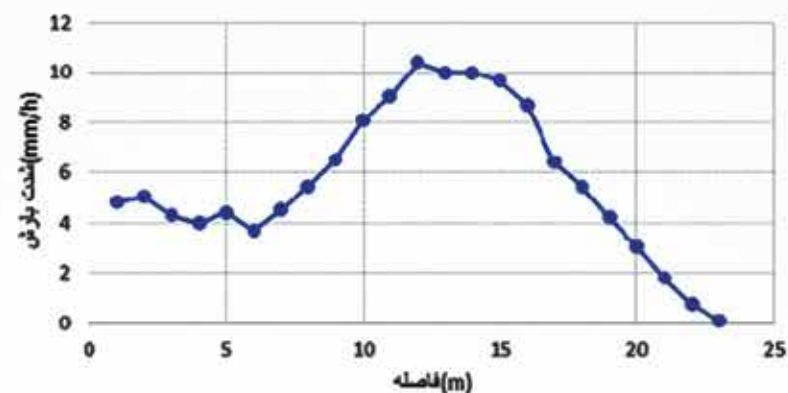
مقاومت در برابر فشار هیدرواستاتیک داخلی (ISO 9393-1)

| ضریب یکنواختی | دمای محیط      | آرایش آبپاش‌ها                | سرعت باد     | فشار آزمون |
|---------------|----------------|-------------------------------|--------------|------------|
| درصد          | درجه سانتیگراد |                               | متر بر ثانیه | (bar)      |
| بیش از ۸۰     | ۲۱             | فاصله ۲۲ متری<br>بین آبپاش‌ها | ۱,۷۹         | ۳          |
| بیش از ۸۰     | ۲۷             | در تمامی آرایش‌ها             | ۱,۶۷         | ۴          |
| بیش از ۸۰     | ۱۴             | فاصله ۲۲ متری<br>بین آبپاش‌ها | ۱,۱۱         | ۵          |

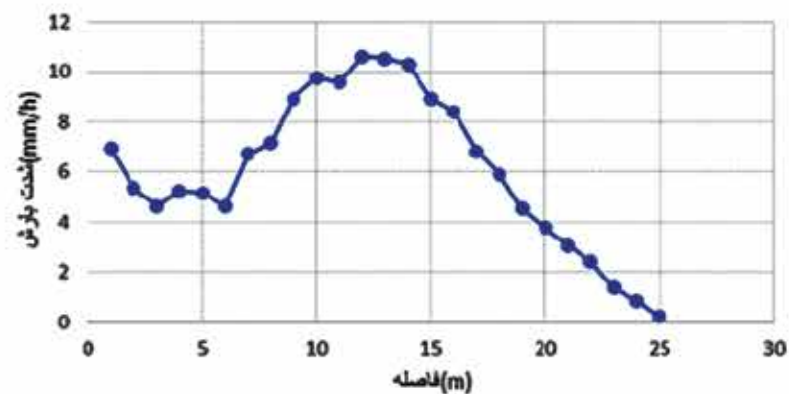
نمودار شدت بارش آبپاش پایا تمام دور نازل ۱۰ و ۷ در فشار ۲ بار



نمودار شدت بارش آبپاش پایا تمام دور نازل ۱۰ و ۷ در فشار ۳ بار



نمودار شدت بارش آبپاش پایا تمام دور نازل ۱۰ و ۷ در فشار ۴ بار



ویسپار  
VISPAR

۱ سال  
اگر اکتیویتی  
Guarantee

Guarantee Card

# کارت گارانتی

شماره سریال: PA 5097247

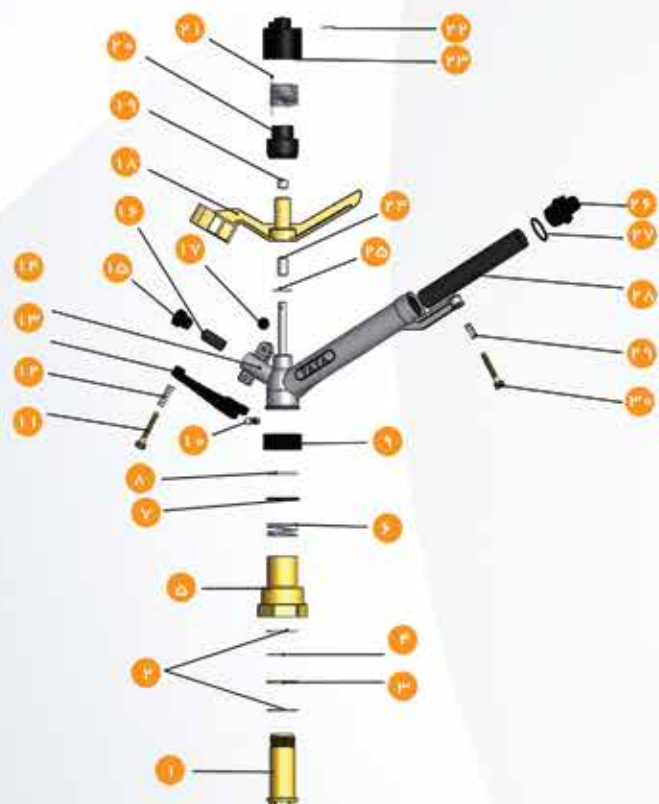
- ارائه فلکونر خرید جهت دریافت خدمات تکمیلی از سریال
- کالاهایی با هلوگرام یا حکاکی محدود شده از گارانتی خارج می‌شوند
- توضیحات پشت کارت را با دقت بخوانید.

دارای گارانتی با شماره سریال منحصر به فرد

با استفاده از کد رهگیری امکان پیگیری زمان و شرایط تولید وجود دارد.



## جزئیات قطعات آبیاش تمام دور ویسپار

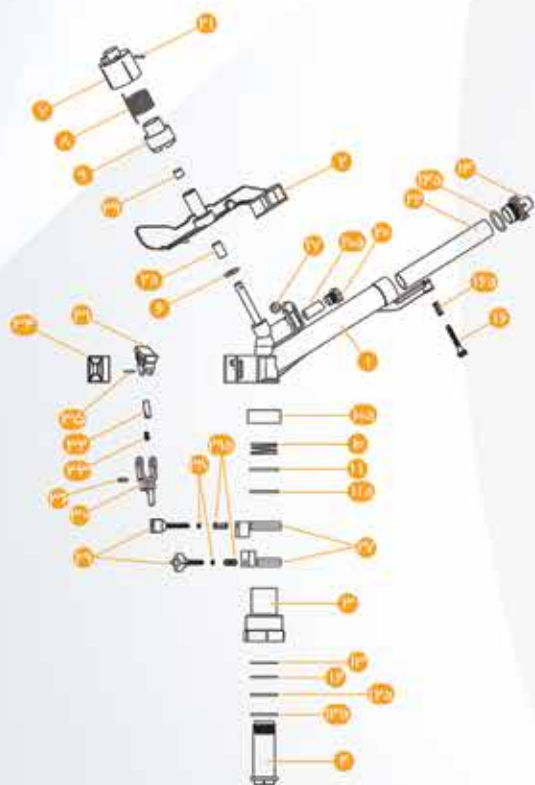


| کد قطعه | نام قطعه                    | کد محصول | کد قطعه | نام قطعه             | کد محصول   |
|---------|-----------------------------|----------|---------|----------------------|------------|
| ۱       | بدنه شش پر برنجی            | ۴۲۱۶۰۰۶  | ۱۶      | خان کوچک             | ۴۲۱۶۰۱۴    |
| ۲       | واشر پلی یورتان             | ۴۲۱۶۰۳۹  | ۱۷      | ضربه گیر بالک پلیمری | ۴۲۱۶۰۱۹    |
| ۳       | واشر PTFE سفید              | ۴۲۱۶۰۳۶  | ۱۸      | بالک برنجی           | ۴۲۱۶۰۳۲    |
| ۴       | واشر استیل                  | ۴۲۱۶۰۴۸  | ۱۹      | بوش ۱۰۲۰             | ۴۲۱۶۰۰۷    |
| ۵       | بدنه هشت پر برنجی           | ۴۲۱۶۰۰۷  | ۲۰      | توپی فنر بالک        | ۴۲۱۶۰۱۱    |
| ۶       | فنر تسمه ای                 | ۴۲۱۶۰۲۵  | ۲۱      | فنر بالک             | ۴۲۱۶۰۲۱    |
| ۷       | واشر PTFE مشکی              | ۴۲۱۶۰۳۷  | ۲۲      | اشپیل                | ۴۲۱۶۰۰۱    |
| ۸       | واشر پلیمری                 | ۴۲۱۶۰۴۰  | ۲۳      | کلاهک فنر            | ۴۲۱۶۰۲۸    |
| ۹       | کاور پلیمری<br>فنر تسمه ای  | ۴۲۱۶۰۲۷  | ۲۴      | بوش ۱۰۱۰             | ۴۲۱۶۰۱۷    |
| ۱۰      | پیچ و مهره<br>استینلس استیل | ۴۲۱۶۰۴۴  | ۲۵      | واشر زیر بالک        | ۴۲۱۶۰۳۸    |
| ۱۱      | پیچ برنجی کوچک              | ۴۲۱۶۰۴۹  | ۲۶      | نازل بزرگ            | ۴۲۱۶۰۳۱-۳۴ |
| ۱۲      | فنر پیچ برنجی عقب           | ۴۲۱۶۰۲۳  | ۲۷      | اورینگ نازل          | ۴۲۱۶۰۰۲    |
| ۱۳      | شاخک آبیاش                  | ۴۲۱۶۰۱۸  | ۲۸      | خان بزرگ             | ۴۲۱۶۰۱۳    |
| ۱۴      | بدنه آلومینیومی             | ۴۲۱۶۰۰۲  | ۲۹      | فنر پیچ برنجی جلو    | ۴۲۱۶۰۲۲    |
| ۱۵      | نازل کوچک                   | ۴۲۱۶۰۳۵  | ۳۰      | پیچ برنجی بزرگ       | ۴۲۱۶۰۴۳    |



## جزئیات قطعات آبیاش تنظیمی ویسپار

| نام قطعه                  | کد قطعه | نام قطعه             | کد قطعه | نام قطعه                | کد قطعه | نام قطعه          | کد قطعه |
|---------------------------|---------|----------------------|---------|-------------------------|---------|-------------------|---------|
| زبانه مکانیزم تنظیم کننده | ۳۱      | فنر پیچ برنجی جلو    | ۱۶a     | کاور پلیمری فنر تسمه ای | ۱۰a     | بدنه آلومینیومی   | ۱       |
| بوش فنر پلیمری            | ۳۲      | ضربه گیر بالک پلیمری | ۱۷      | واشر پلیمری             | ۱۱      | بالک برنجی        | ۲       |
| فنر مکانیزم تنظیم کننده   | ۳۳      | نازل کوچک            | ۲۰      | واشر PTFE مشکی          | ۱۱b     | بوش ۱۰۲۰          | ۲a      |
| درپوش                     | ۳۴      | خان کوچک             | ۲۰a     | واشر استیل              | ۱۲      | بدنه هشت پر برنجی | ۳       |
| پین ۲ X ۱۴/۵              | ۳۵      | اشپیل                | ۲۱      | واشر PTFE سفید          | ۱۲a     | بدنه شش پر برنجی  | ۴       |
| پین ۲ X ۱۶/۵              | ۳۶      | خان بزرگ             | ۲۲      | واشر پلی یورتان         | ۱۳      | واشر زیر بالک     | ۶       |
| واشر آلومینیومی           | ۳۸      | حلقه تنظیم آبیاش     | ۲۷      | واشر لاستیکی            | ۱۳a     | کلاهک فنر         | ۷       |
| بوش ۱۰۱۲                  | ۳۹      | پیچ تنظیمی           | ۲۹      | نازل بزرگ               | ۱۴      | فنر بالک          | ۸       |
|                           |         | فنر پیچ تنظیمی       | ۲۹a     | اورینگ نازل             | ۱۴a     | تویی فنر بالک     | ۹       |
|                           |         | اهرم دوشاخ           | ۳۰      | پیچ برنجی بزرگ          | ۱۶      | فنر تسمه ای       | ۱۰      |



# آپاش SR30

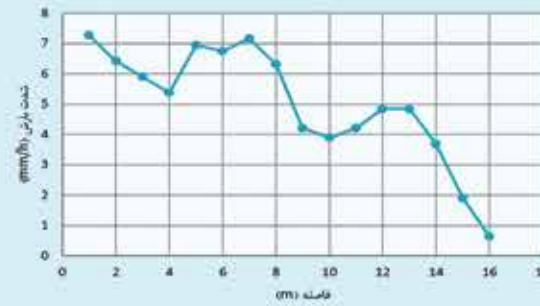
دو نازل و سه نازل ورودی ۱ اینچ

دارای استاندارد ملی ایران

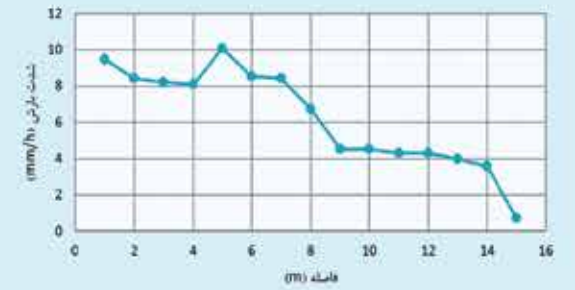
## مشخصات

- شعاع پاشش ۱۵ الی ۲۱/۵ متر مطابق با استاندارد
- زاویه پرتاب ۳۰ درجه
- بدنه و قطعات از جنس برنج و استینلس استیل
- قطعات آب بندی مقاوم نسبت به مواد شیمیایی و خورنده

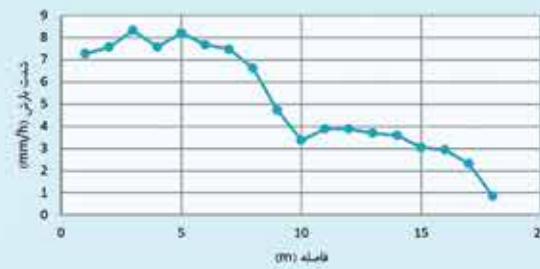
نمودار شدت پاشش آبپاش sr30 دو نازل تمام دور در فشار ۱ بار



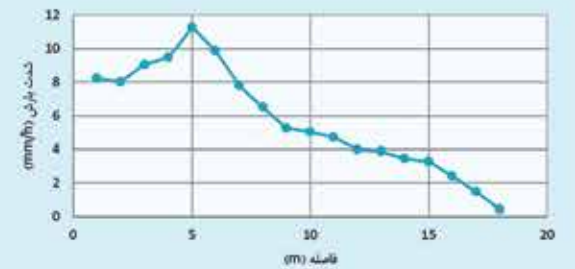
نمودار شدت پاشش آبپاش sr30 سه نازل تمام دور در فشار ۱ بار



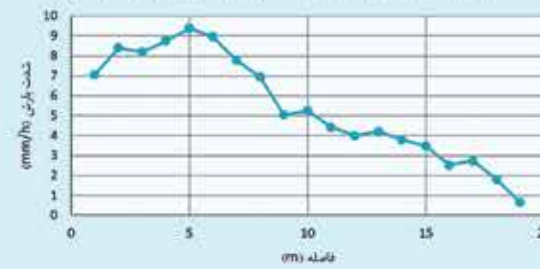
نمودار شدت پاشش آبپاش sr30 دو نازل تمام دور در فشار ۲ بار



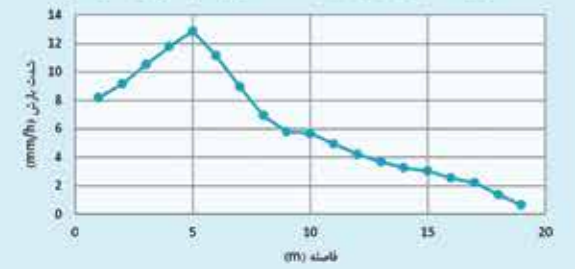
نمودار شدت پاشش آبپاش sr30 سه نازل تمام دور در فشار ۲ بار



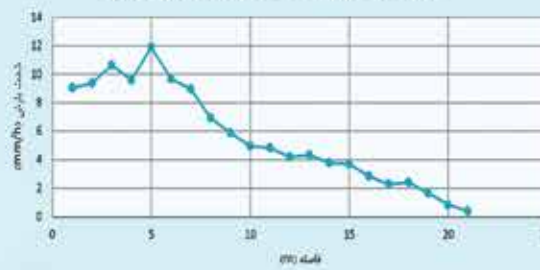
نمودار شدت پاشش آبپاش sr30 دو نازل تمام دور در فشار ۳ بار



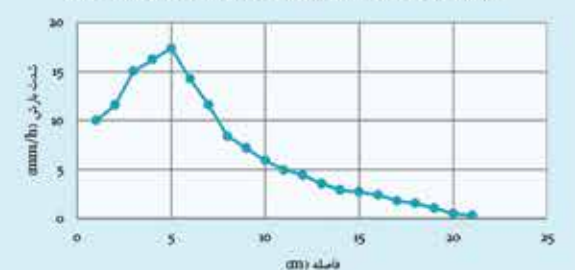
نمودار شدت پاشش آبپاش sr30 سه نازل تمام دور در فشار ۳ بار



نمودار شدت پاشش آبپاش sr30 دو نازل تمام دور در فشار ۴ بار



نمودار شدت پاشش آبپاش sr30 سه نازل تمام دور در فشار ۴ بار



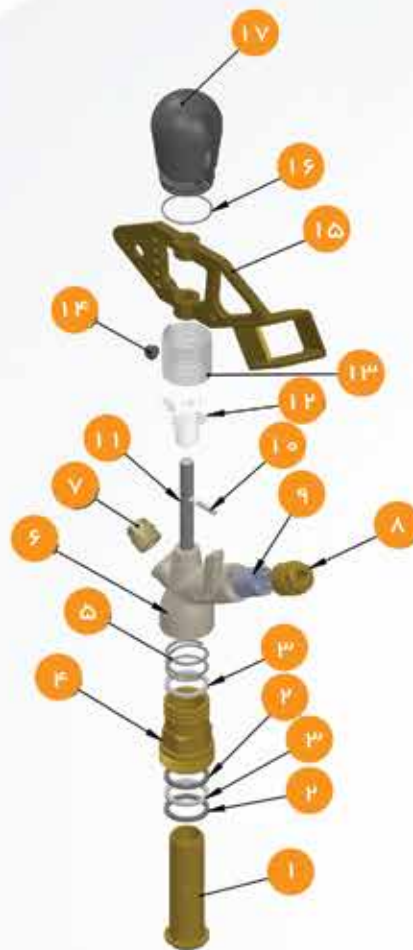
## جدول اطلاعات عملکردی آبیاش تنظیمی و تمام دور SR30

| آرایش مثلثی |                |                                      |                            | آرایش مربعی |                |                            | آرایش تکی |                | ارتفاع پرتاب | مقدار آبدهی      |         | مقدار آبدهی | فشار | نازل |                 | انواع آبیاش          | ردیف |
|-------------|----------------|--------------------------------------|----------------------------|-------------|----------------|----------------------------|-----------|----------------|--------------|------------------|---------|-------------|------|------|-----------------|----------------------|------|
| نرخ بارش    | مساحت تحت پوشش | فاصله آبیاش ها روی دو خط لوله متوالی | فاصله آبیاش ها روی خط لوله | نرخ بارش    | مساحت تحت پوشش | فاصله آبیاش ها روی خط لوله | نرخ بارش  | مساحت تحت پوشش |              | m/h <sup>3</sup> | lit min |             |      | m    | bar             |                      |      |
| 5/6         | 700            | 25                                   | 28                         | 8/1         | 484            | 22                         | 5/6       | 706/5          | 5/0          | 3/9              | 65/4    | 15          | 1    | 8    | جلو             | تمام دور<br>دو نازله | 1    |
| 5/7         | 810            | 27                                   | 30                         | 7/4         | 625            | 25                         | 4/8       | 961/6          | 5/4          | 4/6              | 77/1    | 17/5        | 2    | 4    | عقب             |                      |      |
| 6/1         | 896            | 28                                   | 32                         | 8/0         | 676            | 26                         | 4/8       | 1123/5         | 5/6          | 5/4              | 90/5    | 19          | 3    | 4    | عقب             |                      |      |
| 6/0         | 1020           | 30                                   | 34                         | 8/4         | 729            | 27                         | 4/6       | 1319/4         | 5/9          | 6/1              | 102/2   | 20/5        | 4    | 2/5  | نازل<br>شیاردار |                      |      |
| 6/0         | 700            | 25                                   | 28                         | 8/7         | 484            | 22                         | 6/0       | 706/5          | 5/0          | 4/2              | 70/2    | 15          | 1    | 8    | جلو             | تمام دور<br>سه نازله | 2    |
| 6/6         | 810            | 27                                   | 30                         | 9/3         | 576            | 24                         | 5/5       | 961/6          | 5/4          | 5/3              | 88/8    | 17/5        | 2    | 4    | عقب             |                      |      |
| 7/7         | 810            | 27                                   | 30                         | 9/9         | 625            | 25                         | 5/5       | 1123/5         | 5/6          | 6/2              | 103/5   | 19          | 3    | 4    | عقب             |                      |      |
| 11/3        | 621            | 23                                   | 27                         | 15/9        | 441            | 21                         | 4/8       | 1451/8         | 6/0          | 7/0              | 117     | 21/5        | 4    | 2/5  | نازل<br>شیاردار |                      |      |
| 11/5        | 270            | 15                                   | 18                         | 15/9        | 196            | 14                         | 9/0       | 346/2          | 4/2          | 3/1              | 51/9    | 10/5        | 1    | 8    | جلو             | تنظیمی<br>دو نازله   | 3    |
| 8/9         | 418            | 19                                   | 22                         | 11/5        | 324            | 18                         | 7/0       | 530/7          | 4/7          | 3/7              | 62      | 13          | 2    | 4    | عقب             |                      |      |
| 7/7         | 572            | 22                                   | 26                         | 10/4        | 420/25         | 20/5                       | 6/2       | 706/5          | 5/0          | 4/4              | 73      | 15          | 3    | 4    | عقب             |                      |      |
| 5/7         | 837            | 27                                   | 31                         | 7/6         | 625            | 25                         | 4/7       | 1017/4         | 5/5          | 4/8              | 79/4    | 18          | 4    | 4    | عقب             |                      |      |
| 10/2        | 304            | 16                                   | 19                         | 13/8        | 225            | 15                         | 8/2       | 379/9          | 4/3          | 3/1              | 51/9    | 11          | 1    | 8    | جلو             | تنظیمی<br>دو نازله   | 4    |
| 10/2        | 360            | 18                                   | 20                         | 14/3        | 256            | 16                         | 8/1       | 452/2          | 4/5          | 3/7              | 61/2    | 12          | 2    | 4    | عقب             |                      |      |
| 7/3         | 572            | 22                                   | 26                         | 10/0        | 420/25         | 20/5                       | 5/9       | 706/5          | 5/0          | 4/2              | 70      | 15          | 3    | 2/5  | نازل<br>شیاردار |                      |      |
| 8/4         | 725            | 25                                   | 29                         | 11/4        | 529            | 23                         | 6/7       | 907/5          | 5/3          | 6/1              | 100/9   | 17          | 4    | 4    | عقب             |                      |      |

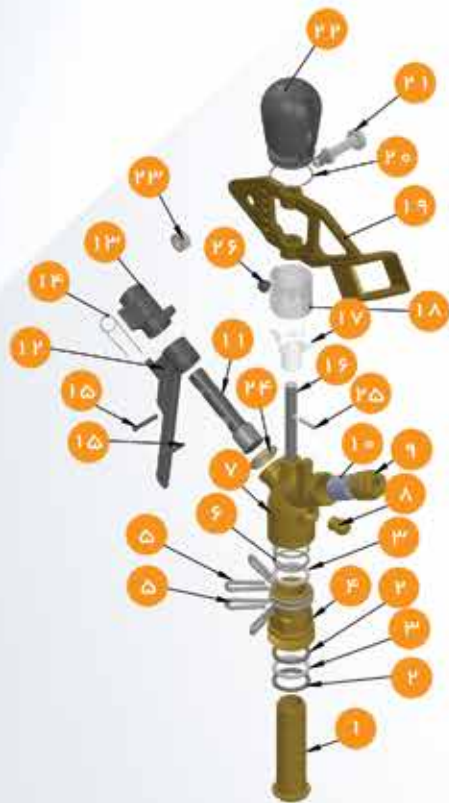


## جزئیات قطعات آبیاش SR30 دو نازل تمام دور

| کد قطعه | نام قطعه           | کد محصول |
|---------|--------------------|----------|
| ۱       | بدنه لوله برنجی    | ۴۱۱۱۰۱۱  |
| ۲       | واشر پلی یورتان    | ۴۲۱۵۰۱۶  |
| ۳       | واشر PTFE سفید     | ۴۲۱۵۰۱۵  |
| ۴       | بدنه شش پر برنجی   | ۴۲۱۵۰۰۱  |
| ۵       | فتر تسمه ای        | ۴۲۱۵۰۰۷  |
| ۶       | بدنه آبیاش دو نازل | ۴۱۱۱۰۲۴  |
| ۷       | نازل ۴ برنجی       | ۴۲۱۵۰۱۷  |
| ۸       | نازل ۸ برنجی       | ۴۲۱۵۰۱۸  |
| ۹       | خان آبیاش          | ۴۲۱۵۰۰۴  |
| ۱۰      | پین فنرگیر         | ۴۲۱۵۰۰۳  |
| ۱۱      | شفت استیل          | ۴۲۱۵۰۲۶  |
| ۱۲      | فنر گیر            | ۴۲۱۵۰۱۱  |
| ۱۳      | فنر بالک           | ۴۲۱۵۰۰۶  |
| ۱۴      | ضربه گیر           | ۴۲۱۵۰۲۷  |
| ۱۵      | بالک آبیاش         | ۴۲۱۵۰۲۶  |
| ۱۶      | فنر حلقه ای کلاهک  | ۴۲۱۵۰۰۸  |
| ۱۷      | کلاهک آبیاش        | ۴۲۱۵۰۱۲  |

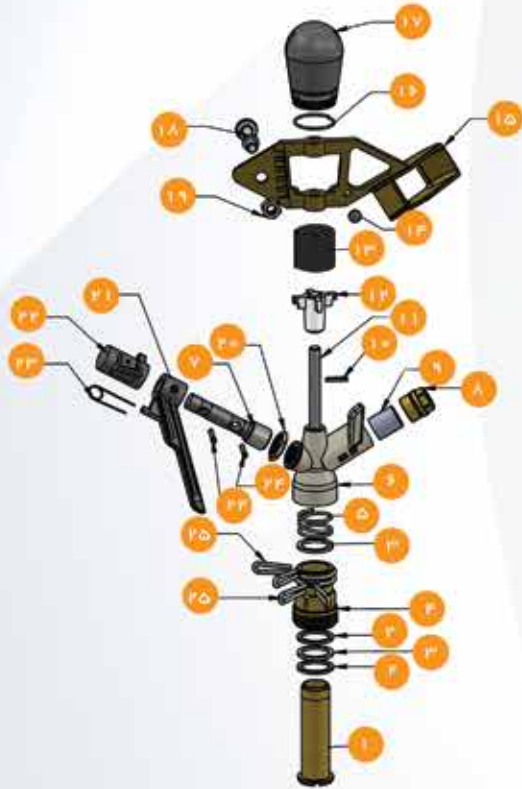


## جزئیات قطعات آبیاش SR30 سه نازل تنظیمی



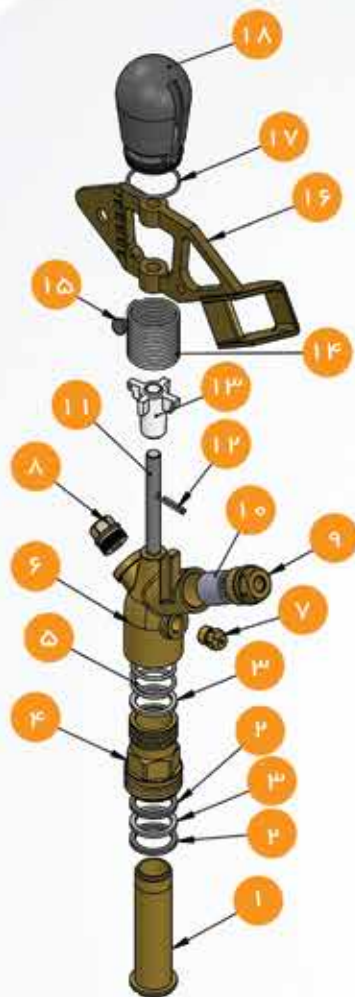
| کد قطعه | نام قطعه          | کد محصول | کد قطعه | نام قطعه           | کد محصول |
|---------|-------------------|----------|---------|--------------------|----------|
| ۴۲۱۵۰۰۵ | سنجاقک            | ۱۴       | ۴۱۱۱۰۱۱ | بدنه لوله ای برنجی | ۱        |
| ۴۲۱۵۰۲۴ | پین پلیمری        | ۱۵       | ۴۲۱۵۰۱۶ | واشر پلی یورتان    | ۲        |
| ۴۲۱۵۰۲۶ | میله استیل بالک   | ۱۶       | ۴۲۱۵۰۱۵ | واشر PTFE سفید     | ۳        |
| ۴۲۱۵۰۱۱ | فنر گیر           | ۱۷       | ۴۲۱۵۰۰۱ | بدنه شش پر برنجی   | ۴        |
| ۴۲۱۵۰۰۶ | فنر بالک          | ۱۸       | ۴۲۱۵۰۰۹ | فنر کمربند تنظیمی  | ۵        |
| ۴۲۱۵۰۲۶ | بالک آبیاش        | ۱۹       | ۴۲۱۵۰۰۷ | فنر تسمه ای        | ۶        |
| ۴۲۱۵۰۰۸ | فنر حلقه ای کلاهک | ۲۰       | ۴۲۱۵۰۲۱ | بدنه آبیاش سه نازل | ۷        |
| ۴۲۱۵۰۲۵ | پیچ بالک          | ۲۱       | ۴۲۱۵۰۱۹ | نازل شیار دار      | ۸        |
| ۴۲۱۵۰۱۲ | کلاهک آبیاش       | ۲۲       | ۴۲۱۵۰۱۸ | نازل ۸ برنجی       | ۹        |
| ۴۲۱۵۰۲۰ | مهره بالک         | ۲۳       | ۴۲۱۵۰۰۴ | خان آبیاش          | ۱۰       |
| ۴۲۱۵۰۲۳ | مهره برنجی        | ۲۴       | ۴۲۱۵۰۵۴ | شفت پلیمری         | ۱۱       |
| ۴۲۱۵۰۰۳ | پین فنر گیر       | ۲۵       | ۴۲۱۵۰۱۴ | لیور عقب           | ۱۲       |
| ۴۲۱۵۰۲۷ | ضربه گیر بالک     | ۲۶       | ۴۲۱۵۰۱۳ | لیور جلو           | ۱۳       |

## جزئیات قطعات آبیاش SR30 دو نازل تنظیمی



| کد محصول | نام قطعه          | کد قطعه | کد محصول | نام قطعه           | کد قطعه |
|----------|-------------------|---------|----------|--------------------|---------|
| ۴۲۱۵۰۲۷  | ضربه‌گیر بالک     | ۱۴      | ۴۱۱۱۰۱۱  | بدنه لوله ای برنجی | ۱       |
| ۴۲۱۵۰۲۶  | بالک آبیاش        | ۱۵      | ۴۲۱۵۰۱۶  | واشر پلی یورتان    | ۲       |
| ۴۲۱۵۰۰۸  | فنر حلقه ای کلاهد | ۱۶      | ۴۲۱۵۰۱۵  | واشر PTFE سفید     | ۳       |
| ۴۲۱۵۰۱۲  | کلاهد آبیاش       | ۱۷      | ۴۲۱۵۰۰۱  | بدنه شش پر برنجی   | ۴       |
| ۴۲۱۵۰۲۵  | پیچ بالک          | ۱۸      | ۴۲۱۵۰۰۷  | فنر تسمه ای        | ۵       |
| ۴۲۱۵۰۲۰  | مهره بالک         | ۱۹      | ۴۲۱۵۰۲۴  | بدنه آبیاش دو نازل | ۶       |
| ۴۲۱۵۰۲۳  | مهره برنجی        | ۲۰      | ۴۲۱۵۰۵۴  | شفت پلیمری         | ۷       |
| ۴۲۱۵۰۱۴  | لیور عقب          | ۲۱      | ۴۲۱۵۰۱۸  | نازل ۸ برنجی       | ۸       |
| ۴۲۱۵۰۱۳  | لیور جلو          | ۲۲      | ۴۲۱۵۰۰۴  | خان آبیاش          | ۹       |
| ۴۲۱۵۰۰۵  | سنجاک             | ۲۳      | ۴۲۱۵۰۰۳  | پین فنر گیر        | ۱۰      |
| ۴۲۱۵۰۲۴  | پین پلیمری        | ۲۴      | ۴۲۱۵۰۲۶  | میله استیل بالک    | ۱۱      |
| ۴۲۱۵۰۰۹  | فنر کمربند تنظیمی | ۲۵      | ۴۲۱۵۰۱۱  | فنر گیر            | ۱۲      |
|          |                   | ۲۶      | ۴۲۱۵۰۰۶  | فنر بالک           | ۱۳      |

## جزئیات قطعات آبیاش SR30 سه نازل تمام دور



| کد قطعه | نام قطعه                | کد محصول |
|---------|-------------------------|----------|
| ۱       | بدنه لوله برنجی         | ۴۱۱۱۰۱۱  |
| ۲       | واشر پلی یورتان         | ۴۲۱۵۰۱۶  |
| ۳       | واشر PTFE سفید          | ۴۲۱۵۰۱۵  |
| ۴       | بدنه شش پر برنجی        | ۴۲۱۵۰۰۱  |
| ۵       | فنر تسمه ای             | ۴۲۱۵۰۰۷  |
| ۶       | بدنه آبیاش سه نازل      | ۴۱۱۱۰۲۴  |
| ۷       | نازل کوچک برنجی شیاردار | ۴۲۱۵۰۱۹  |
| ۸       | نازل ۴ برنجی            | ۴۲۱۵۰۱۷  |
| ۹       | نازل ۸ برنجی            | ۴۲۱۵۰۱۸  |
| ۱۰      | خان آبیاش               | ۴۲۱۵۰۰۴  |
| ۱۱      | پین فنرگیر              | ۴۲۱۵۰۰۳  |
| ۱۲      | شفت استیل               | ۴۲۱۵۰۲۶  |
| ۱۳      | فنر گیر                 | ۴۲۱۵۰۱۱  |
| ۱۴      | فنر بالک                | ۴۲۱۵۰۰۶  |
| ۱۵      | ضربه گیر                | ۴۲۱۵۰۲۷  |
| ۱۶      | بالک آبیاش              | ۴۲۱۵۰۲۶  |
| ۱۷      | فنر حلقه ای کلاهک       | ۴۲۱۵۰۰۸  |
| ۱۸      | کلاهک آبیاش             | ۴۲۱۵۰۱۲  |

| آبیاش پلیمری MR60 |          |           |            |          |                 |
|-------------------|----------|-----------|------------|----------|-----------------|
| دبی               |          | شعاع پاشش | فشار آزمون | قطر نازل | محصول           |
| m <sup>3</sup> /h | lit/ min | m         | bar        | mm       |                 |
| ۳/۳               | ۵۵       | ۱۵/۶      | ۲          | ۷-۴/۲    | تمام دور ۱ اینچ |
| ۴/۲               | ۶۹       | ۱۶/۵      | ۳          |          |                 |
| ۵/۵               | ۹۱       | ۱۹        | ۴          |          |                 |
| ۲/۳               | ۳۸       | ۱۶        | ۲          | ۸        | تنظیمی ۱ اینچ   |
| ۲/۹               | ۴۸       | ۱۹/۵      | ۳          |          |                 |
| ۳/۴               | ۵۷       | ۲۱        | ۴          |          |                 |

| آبیاش پلیمری MR40 |          |           |            |          |                   |
|-------------------|----------|-----------|------------|----------|-------------------|
| دبی               |          | شعاع پاشش | فشار آزمون | قطر نازل | محصول             |
| m <sup>3</sup> /h | lit/ min | m         | bar        | mm       |                   |
| ۱/۹               | ۳۲       | ۱۴        | ۲          | ۵-۳      | تمام دور ۳/۴ اینچ |
| ۲/۴               | ۴۰       | ۱۵        | ۳          |          |                   |
| ۲/۹               | ۴۸       | ۱۶/۵      | ۴          |          |                   |
| ۱/۴               | ۲۳       | ۱۳/۷      | ۲          | ۵        | تنظیمی ۳/۴ اینچ   |
| ۱/۸               | ۳۰       | ۱۵        | ۳          |          |                   |
| ۲/۱               | ۳۵       | ۱۷        | ۴          |          |                   |



## آبیاش پلیمری

سایز: ورودی ۳/۴ و ۱ اینچ

### مشخصات

- بازوی محرک بدون پاشش به عقب
- صفحه شکننده آب قابل تنظیم
- فنر ساخته شده از استینلس استیل
- قطعات آب بندی مقاوم به مواد شیمیایی و خوردنده
- دارای کنترل کننده جهت در نازل

# اتصالات قطره‌ای



شیر انشعاب رزوه ۱/۲" به تیپ



شیر انشعاب لوله اصلی به تیپ



رابط لوله ۱۶ به لوله اصلی و لوله ۱۶



رابط تیپ به لوله اصلی و لوله ۱۶



زانویی ۱۶

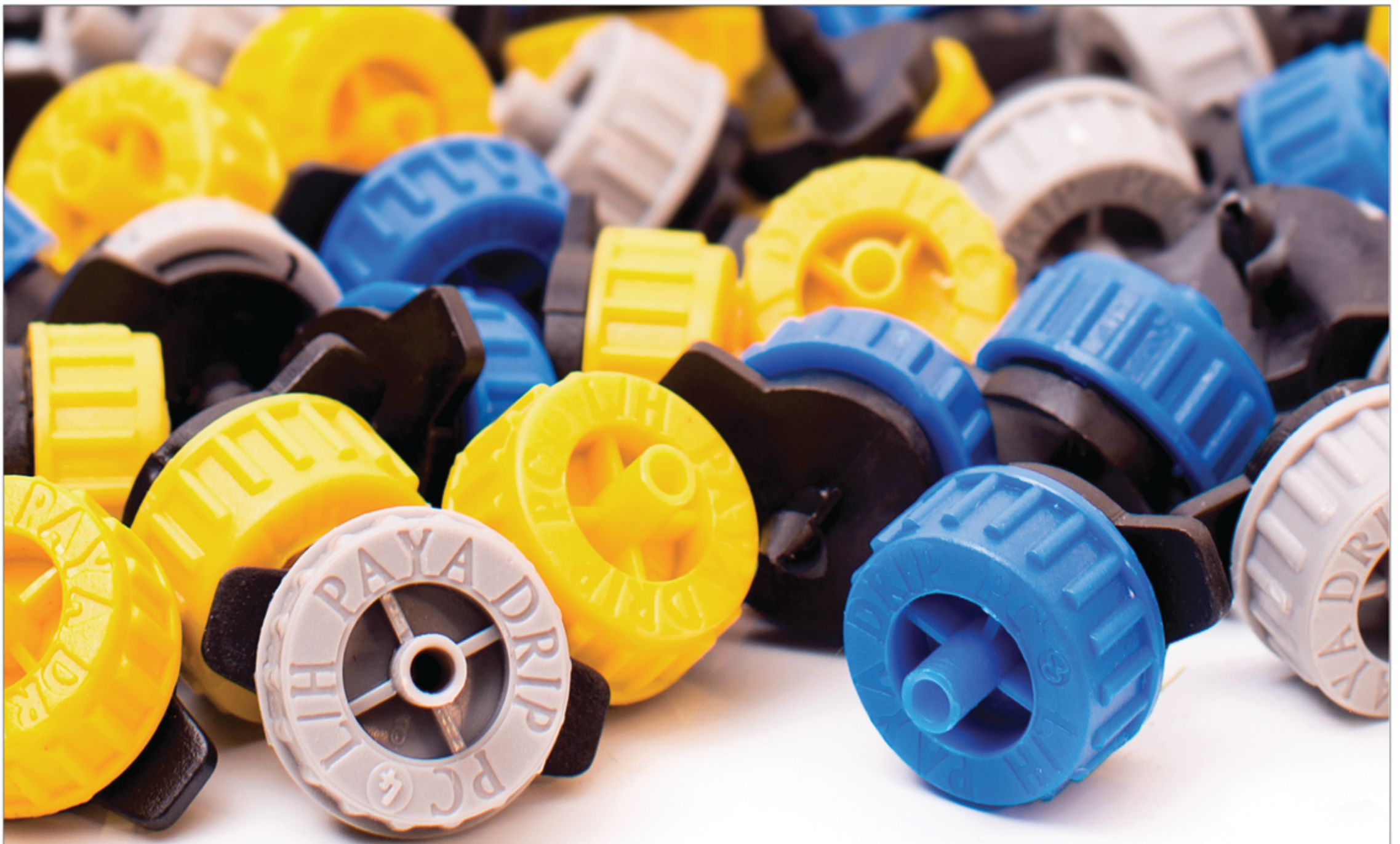


واشر ۱۶



سه راه قطره چکان دار





قطره چکان





## قطره چکان پرسی

۴ لیتر در ساعت

دارای استاندارد ملی ایران



### مشخصات

- دارای دیافراگم سیلیکونی مقاوم در برابر خوردگی و تغییرات آب و هوایی
- جبران کنندگی فشار، ایده آل برای استفاده در لوله های با مسیر طولانی
- دارای Anti UV و مقاوم به نور آفتاب
- دارای مکانیزم خودشویندگی حتی در آب هایی با سختی بالا
- مقاوم در مواد شیمیایی و کوددهی
- ایده آل برای زمین های کشاورزی شیب دار
- دامنه فشار کاری ۰/۵ تا ۴ بار



## قطره چکان PC

۴ و ۸ لیتر در ساعت

دارای استاندارد ملی ایران



### مشخصات

- قابلیت بازشویندگی و بازرسی دوره ایی (حتی در حین کار)
- دارای دیافراگم سیلیکونی مقاوم در برابر خوردگی و تغییرات آب و هوایی
- جبران کنندگی فشار، ایده آل برای استفاده در لوله های با مسیر طولانی
- دارای Anti UV و مقاوم به نور آفتاب
- دامنه فشار کاری ۰/۵ تا ۴ بار



## سه راه قطره چکان تنظیمی

دارای استاندارد ملی ایران



### مشخصات

- دارای Anti UV و مقاوم به نور آفتاب
- آبدهی قابل تنظیم از ۰ تا ۲۰۰ لیتر در ساعت
- قابل استفاده در فشار ۰/۵ تا ۴ بار



## قطره چکان تنظیمی

دارای استاندارد ملی ایران



### مشخصات

- دارای Anti UV و مقاوم به نور آفتاب
- آبدهی قابل تنظیم از ۰ تا ۲۰۰ لیتر در ساعت
- قابل استفاده در فشار ۰/۵ تا ۴ بار

# اتصالات رزوه‌ای



## مشخصات

- قابلیت تحمل فشار ۱۶ بار
- جایگزین مناسب اتصالات گالوانیزه با یکنواختی ابعاد و رزوه
- مقاوم به مواد شیمیایی
- آب بندی بهتر و مناسبتر نسبت به نمونه‌های فلزی

درپوش پلیمری



سه راهی تر پلیمری



مغزی پلیمری



تبدیل گلدانی پلیمری



بوشن پلیمری



زانو تر پلیمری



تبدیل دنده ای پلیمری



زانو ماده پلیمری



چپقی پلیمری



سه راهی ماده پلیمری



کپ پلیمری



## تبدیل دنده‌ای پلیمری



### سایز محصول

(۲/۵ × ۲) ۳/۴" × ۱/۲"

(۳ × ۲) ۱" × ۱/۲"

(۳ × ۲/۵) ۱" × ۳/۴"

(۴ × ۲/۵) ۳/۴" × ۱ ۱/۴"

(۴ × ۳) ۱" × ۱ ۱/۴"

(۵ × ۲/۵) ۱ ۱/۲" × ۳/۴"

(۵ × ۴) ۱ ۱/۲" × ۱ ۱/۴"

(۵ × ۳) ۱ ۱/۲" × ۱"

(۶ × ۳) ۲" × ۱"

### سایز محصول

(۶ × ۲/۵) ۲" × ۳/۴"

(۶ × ۴) ۲" × ۱ ۱/۴"

(۶ × ۵) ۲" × ۱ ۱/۲"

(۷ × ۵) ۲ ۱/۲" × ۱ ۱/۲"

(۷ × ۶) ۲ ۱/۲" × ۲"

(۸ × ۶) ۳" × ۲"

(۸ × ۷) ۳" × ۲ ۱/۲"

\* ۳۸ × ۱ ۱/۲"

\* جهت اتصال آبپاش با ورودی ۱ ۱/۲"  
به رایزر آلومینیومی ۱ ۱/۲"

## تبدیل گلدانی پلیمری



### سایز محصول

( $2/5 \times 2$ )  $3/4'' \times 1/2''$

( $3 \times 2/5$ )  $3/4'' \times 1''$

( $5 \times 3$ )  $1 1/2'' \times 1''$

( $6 \times 5$ )  $2'' \times 1 1/2''$

## کپ پلیمری



### سایز محصول

$1/2''$

$3/4''$

$1''$

$1 1/4''$

$1 1/2''$

$2''$

$2 1/2''$

## زانو ماده پلیمری



### سایز محصول

۱/۲"

۳/۴"

۱"

۱ ۱/۴"

۱ ۱/۲"

۲"

۲ ۱/۲"

۳"

## چپقی پلیمری



### سایز محصول

۱/۲"

۳/۴"

۱"

۱ ۱/۴"

۱ ۱/۲"

۲"

۲ ۱/۲"

سه راه ماده پلیمری



سایز محصول

۱/۲"

۳/۴"

۱"

۱ ۱/۴"

۱ ۱/۲"

۲"

۲ ۱/۲"

۳"

سه راه نر پلیمری ۲"



درپوش پلیمری



سایز محصول

۱/۲"

۳/۴"

۱"

۱ ۱/۴"

۱ ۱/۲"

۲"

۲ ۱/۲"

زانو نر پلیمری ۲"



## مغزی پلیمری



### سایز محصول

۱/۲"

۳/۴"

۱"

۱ ۱/۴"

۱ ۱/۲"

۲"

۲ ۱/۲"

۳"

۴"

## بوشن پلیمری



### سایز محصول

۱/۲"

۳/۴"

۱"

۱ ۱/۴"

۱ ۱/۲"

۲"